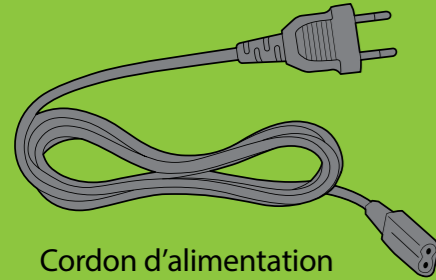


INSIGNIA™

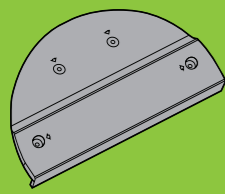
Téléviseur à DEL de 46 po
GUIDE D'INSTALLATION RAPIDE
 NS-46E340A13

Merci

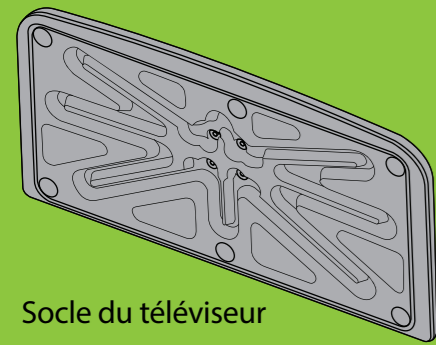
d'avoir acheté ce téléviseur Insignia de qualité. Nous espérons que vous apprécierez la qualité et la fiabilité de ce produit pendant plusieurs années.



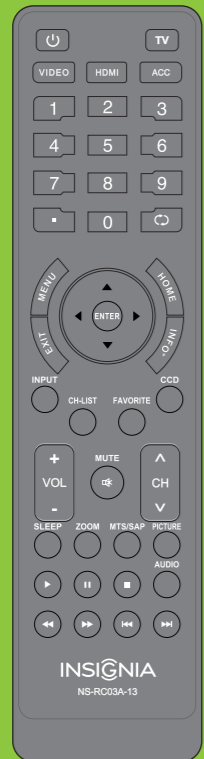
Cordon d'alimentation



Couvercle plat du socle



Socle du téléviseur



Télécommande avec 2 piles de type AAA



Vis M4 (longueur de 12 mm) (4)

NOUS SOMMES POUR L'ÉCOLOGIE!

Le Guide de l'utilisateur n'est pas livré avec l'appareil, mais est disponible en ligne. Allez sur le site www.insigniaproducts.com, cliquez sur **Support & Service** (Assistance et service), saisissez le numéro de modèle dans le champ **Product Search** (Recherche du produit), puis cliquez sur **Search** (Recherche).



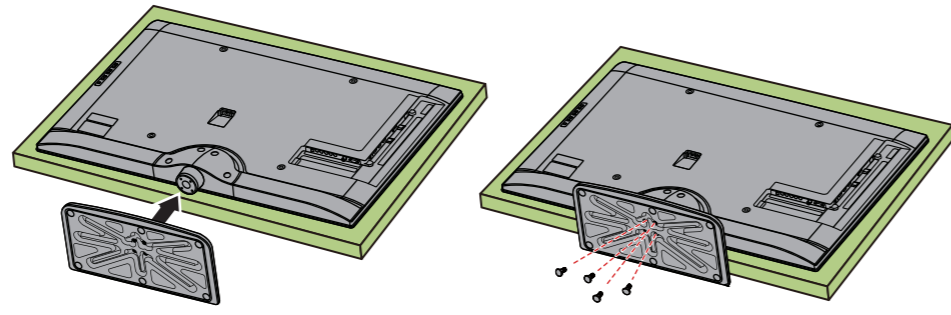
Face avant



Témoin de marche-arrêt — Capteur de télécommande

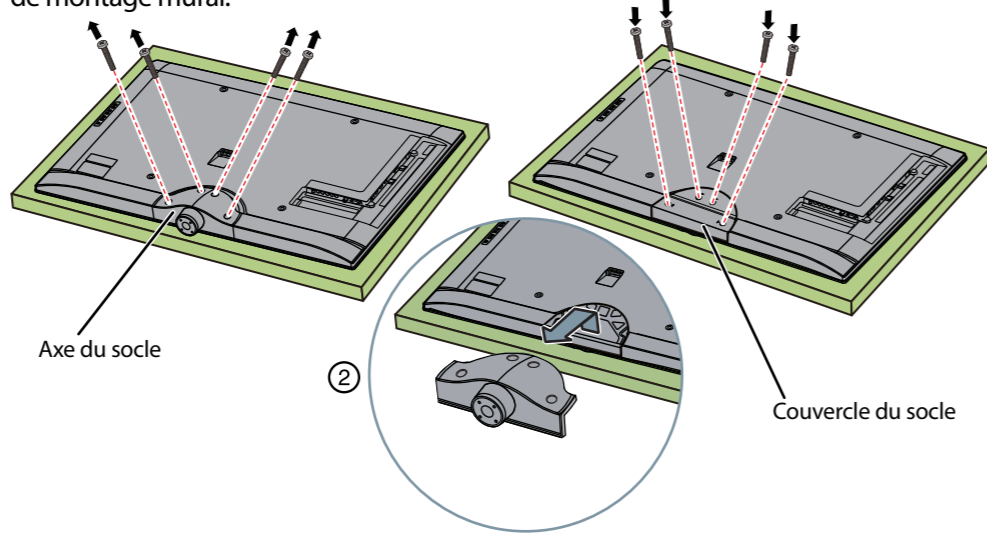
Installation du socle

- 1 Placer délicatement l'écran du téléviseur sur une surface propre et matelassée afin de le protéger des rayures et des dégâts matériels.
- 2 Fixer le socle à son axe sur le téléviseur à l'aide des quatre vis fournies.



Installation d'un support de montage mural

- 1 Placer délicatement l'écran du téléviseur sur une surface propre et matelassée afin de protéger l'écran des dégâts matériels et des rayures.
- 2 Retirer les quatre vis de fixation de l'axe du socle au téléviseur, puis extraire l'axe.
- 3 Fixer le couvercle plat du socle au dos du téléviseur à l'aide des quatre vis dernière ment retirées.
- 4 Fixer le support de montage mural à l'aide des trous de montage au dos du téléviseur. Afin d'accrocher le téléviseur correctement, consulter les instructions fournies avec le support de montage mural.



Avertissement

Un montage mural de cet appareil ne peut se faire qu'avec un support de montage mural homologué UL.

Identification des câbles

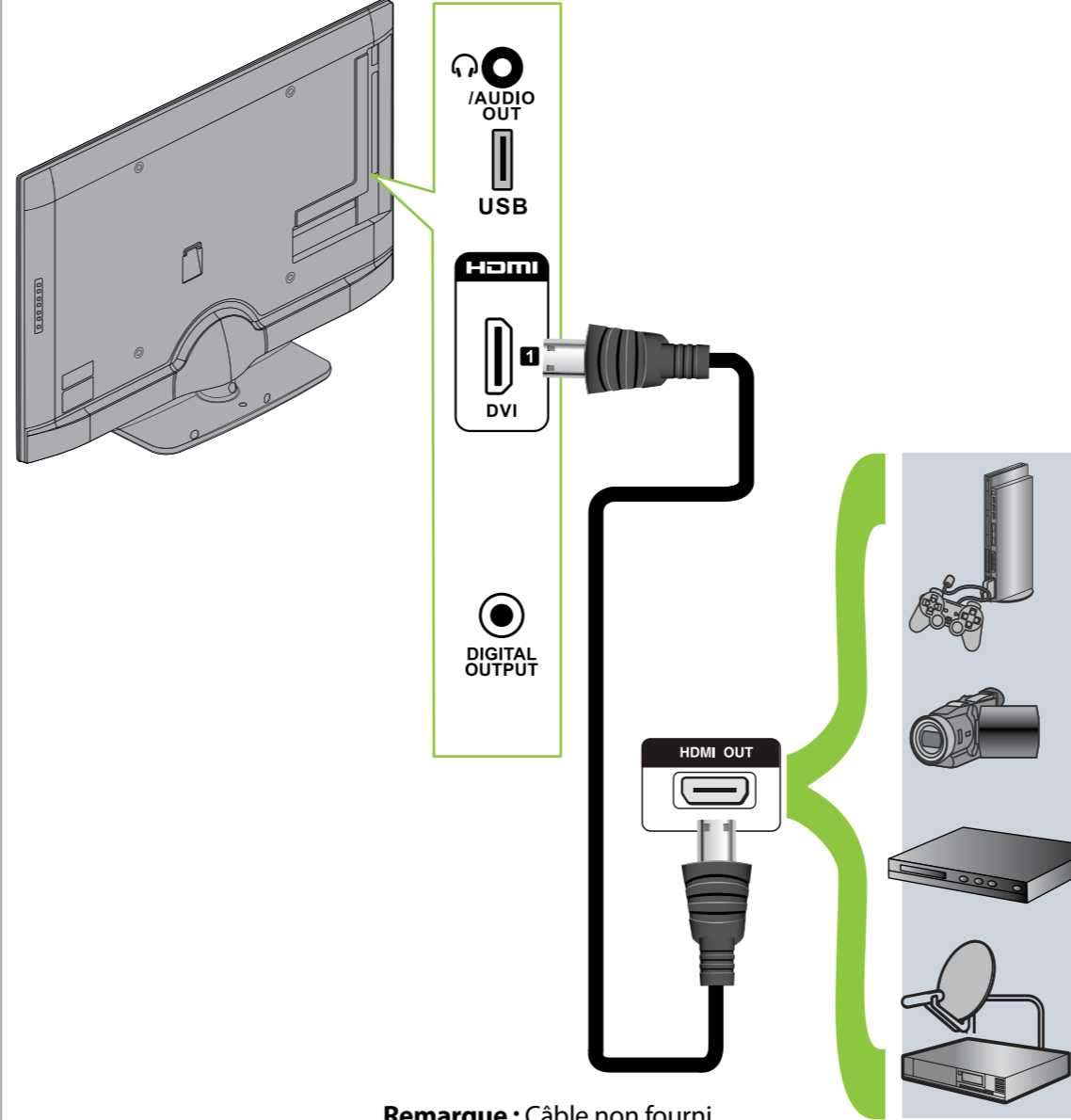
Ce téléviseur a plusieurs types de connexions disponibles pour y connecter des périphériques. Pour une qualité vidéo optimale, il faut connecter le périphérique à la meilleure connexion disponible.

Type de connexion	Qualité vidéo	Connecteur de câble
HDMI (vidéo/audio)	Optimale :	
		OU
Vidéo à composantes et audio analogique	Meilleur	
		OU
Vidéo composite et audio analogique	Bonne	

Il est possible d'utiliser la prise HDMI 1/DVI pour connecter un périphérique DVI au téléviseur. Il faut toutefois utiliser un adaptateur HDMI vers DVI à l'extrémité du câble HDMI connecté à la prise du périphérique DVI.

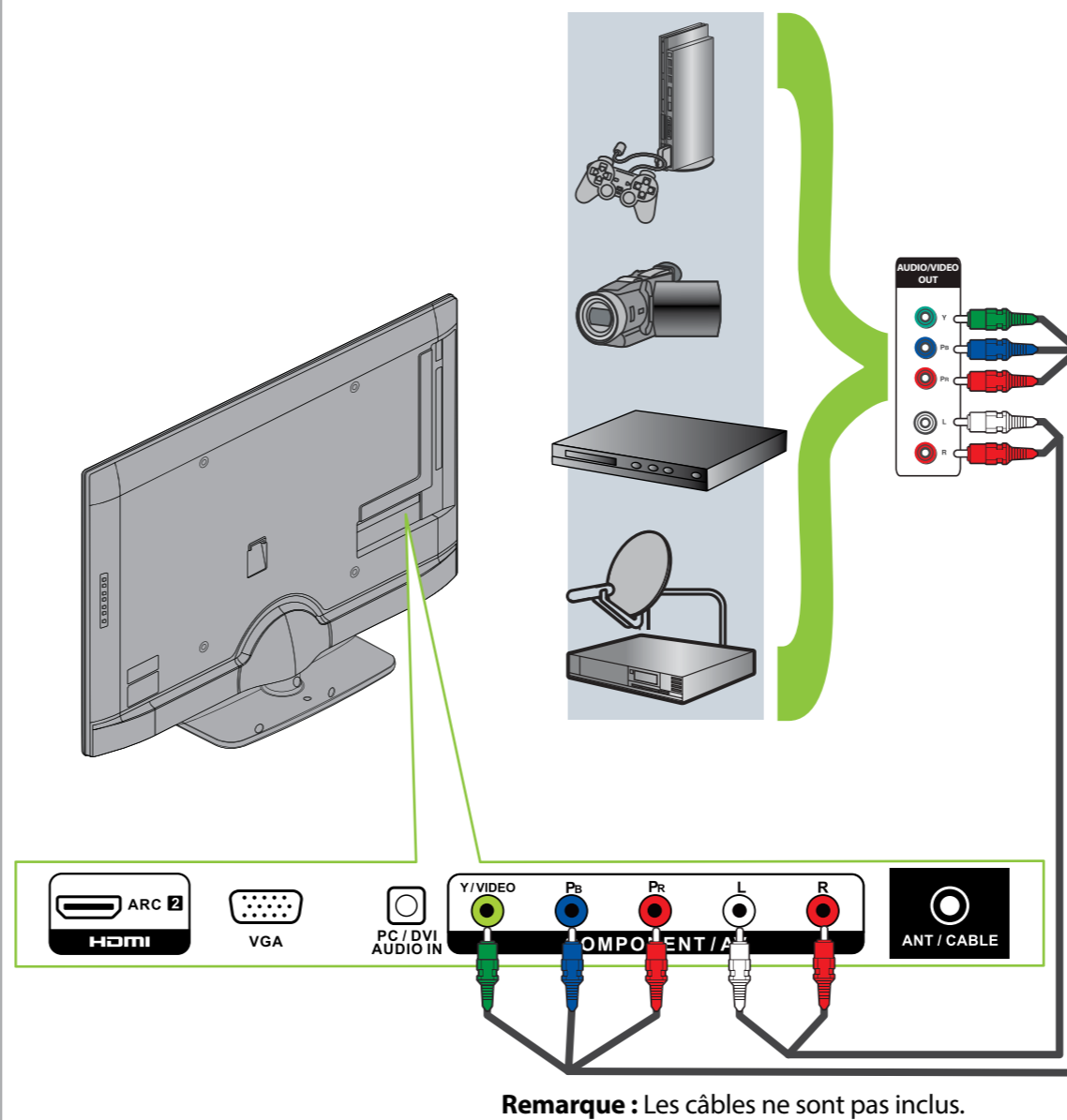
Connexion d'un lecteur DVD ou Blu-ray, d'un récepteur câble ou satellite, d'un caméscope ou d'une console de jeux vidéo

Utilisation d'un câble HDMI (optimale)



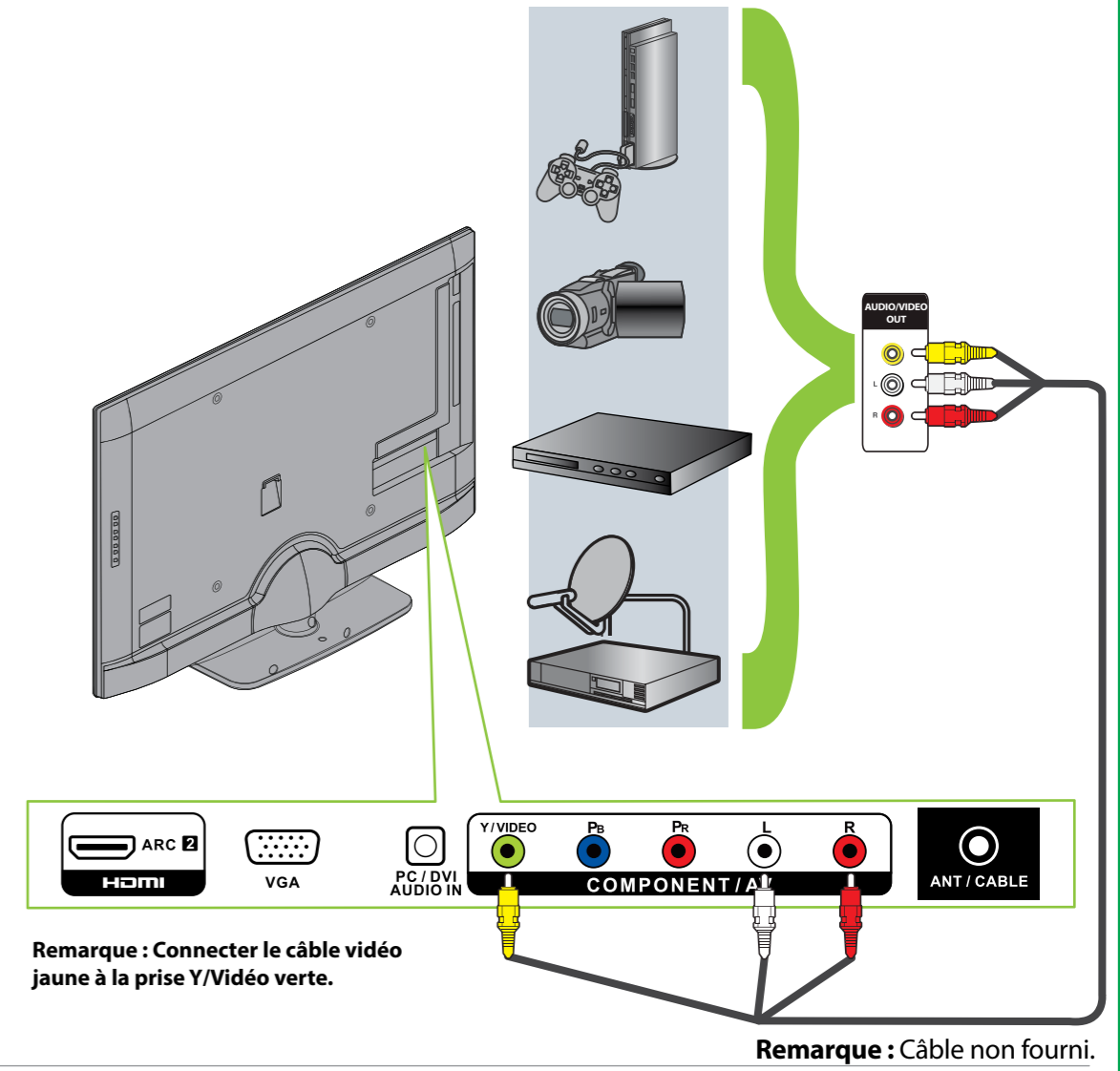
Remarque : Câble non fourni.

Utilisation de câbles à composantes (meilleure)



Remarque : Les câbles ne sont pas inclus.

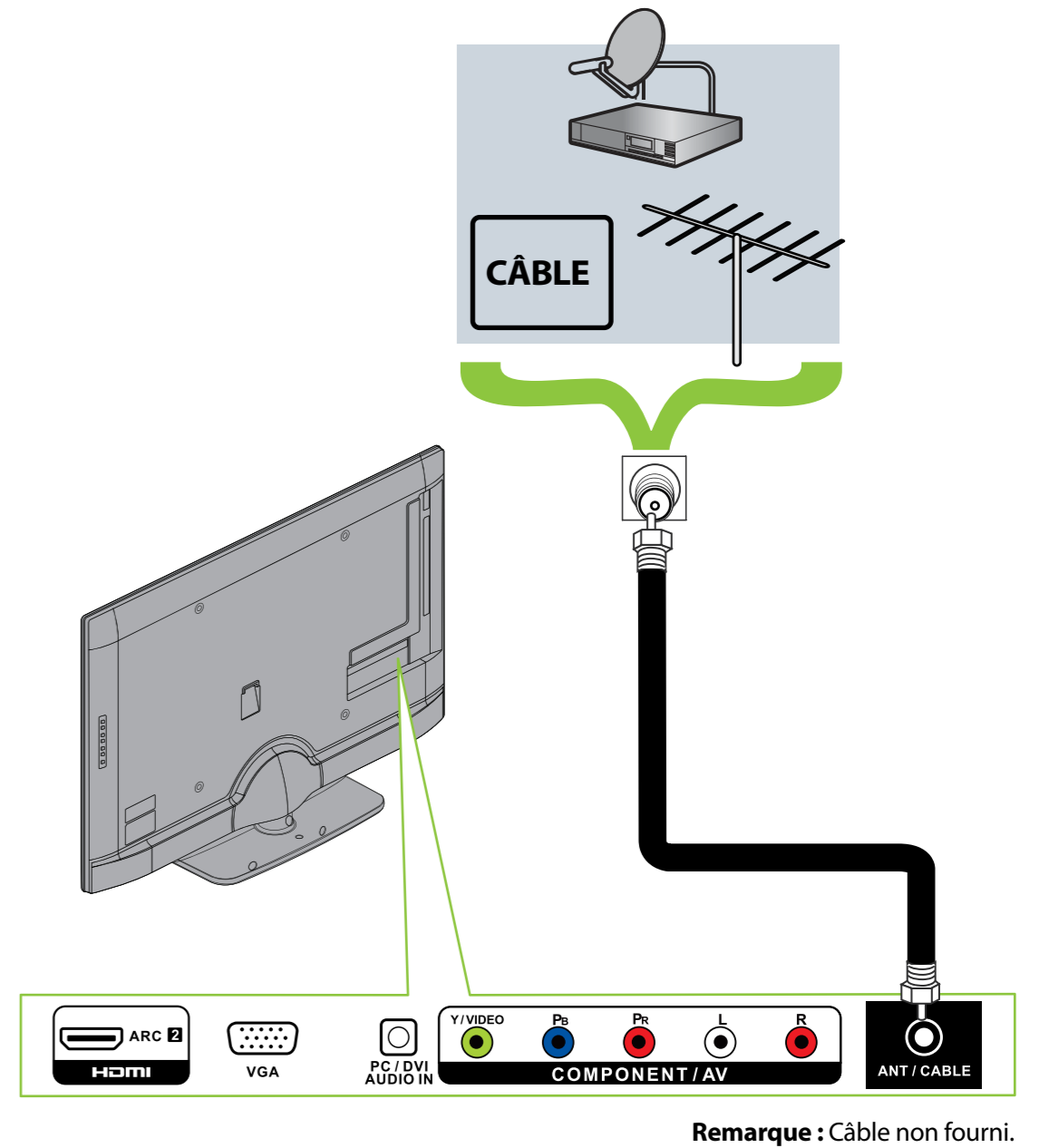
Utilisation d'un câble AV (bonne)



Remarque : Câble non fourni.

Connexion à la prise murale de l'antenne ou du câble

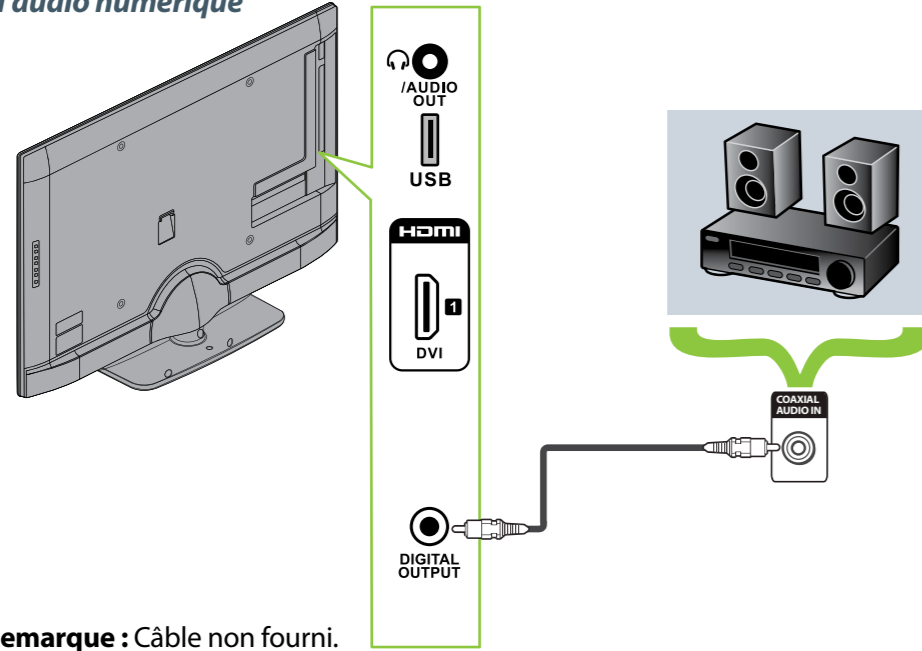
Connecter un câble coaxial à la prise d'antenne/câble (ANT/CABLE) au dos du téléviseur et à la prise murale de l'antenne ou du câble.



Remarque : Câble non fourni.

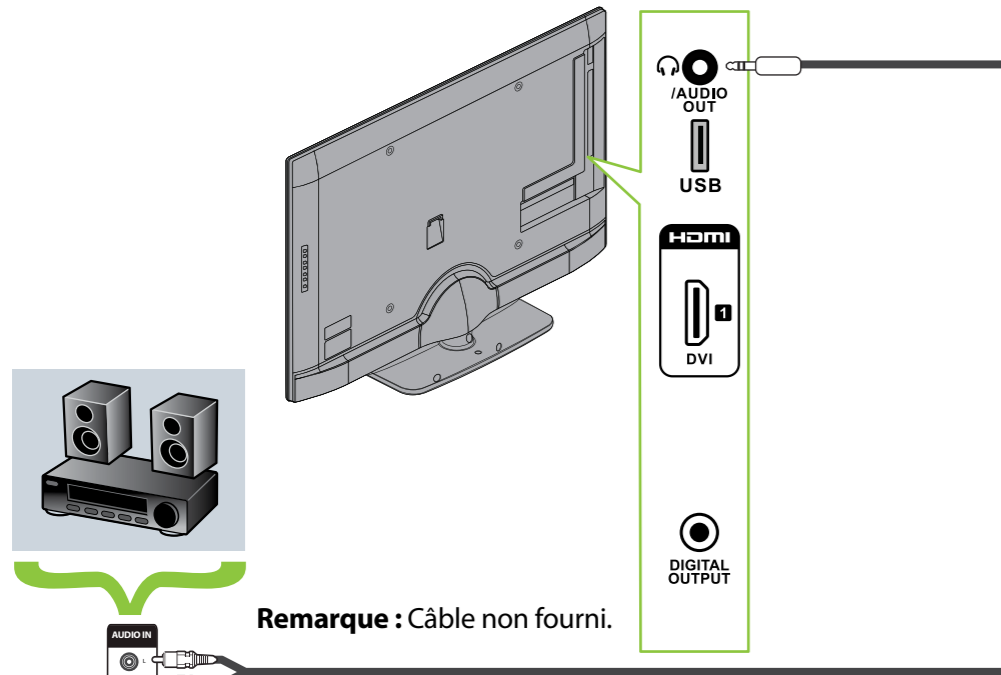
Connexion d'un système de cinéma maison

Utilisation de l'audio numérique



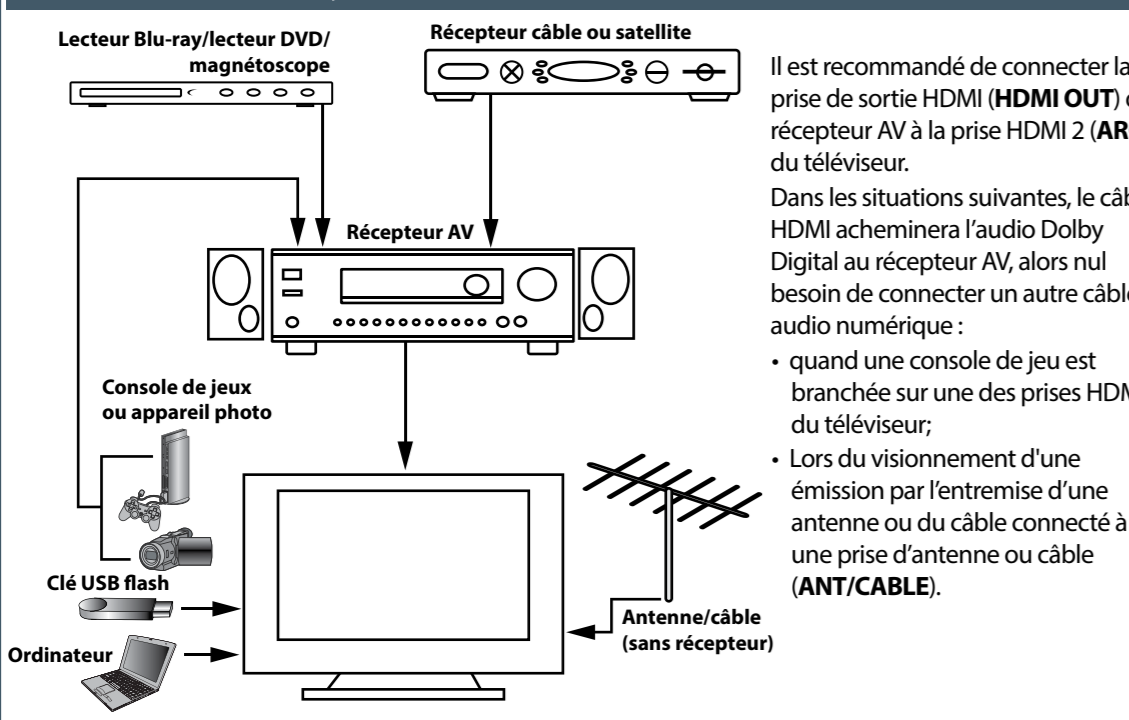
Remarque : Câble non fourni.

Utilisation de l'audio analogique



Remarque : Câble non fourni.

Connexion d'un système de cinéma maison avec plusieurs appareils

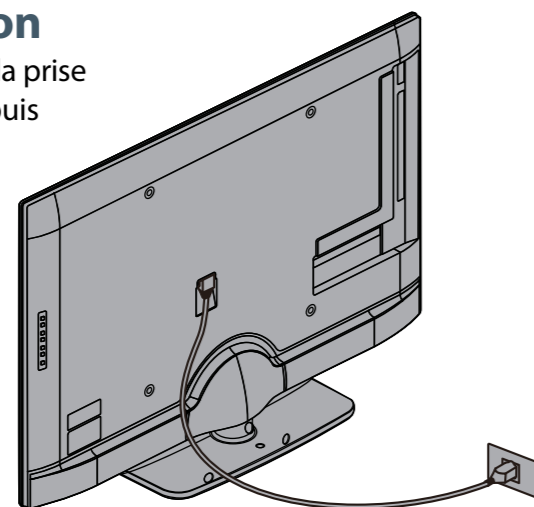


Il est recommandé de connecter la prise de sortie HDMI (HDMI OUT) du récepteur AV à la prise HDMI 2 (ARC) du téléviseur. Dans les situations suivantes, le câble HDMI acheminera l'audio Dolby Digital au récepteur AV, alors nul besoin de connecter un autre câble audio numérique :

- quand une console de jeu est branchée sur une des prises HDMI du téléviseur;
- Lors du visionnement d'une émission par l'entremise d'une antenne ou du câble connecté à une prise d'antenne ou câble (ANT/CABLE).

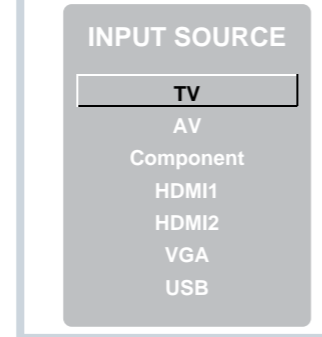
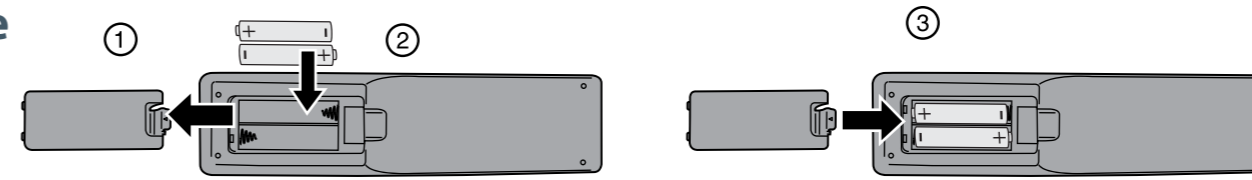
Connexion de l'alimentation

Brancher le cordon d'alimentation c.a. sur la prise d'entrée c.a. (AC IN) au dos du téléviseur, puis l'autre extrémité du cordon sur une prise secteur.



Configuration et utilisation de la télécommande

- Appuyer sur la touche de déverrouillage à l'arrière de la télécommande pour retirer le couvercle du compartiment des piles.
- Insérer deux piles AAA dans le compartiment. Veiller à ce que les pôles + et - des piles coïncident avec les repères + et - figurant à l'intérieur du compartiment.
- Remettre le couvercle en place.



Options pour le format d'image

- Normal :** Affiche le format d'image 4:3 d'origine avec des bandes verticales noires à gauche et à droite de l'écran.
- Zoom :** Agrandit l'image pour remplir l'écran. Les parties supérieures et inférieures de l'image sont recadrées.
- Panoramique :** Choisir cette option pour visionner du contenu enregistré dans un format d'image 16:9 (panoramique).
- Cinéma :** Étire les bords de l'image, en gardant une image claire au centre.
- Automatique :** Permet le réglage automatique des paramètres de l'image sur la base de la taille d'écran et de la programmation télévisée. **Remarque :** La fonction automatique est seulement disponible quand l'option zoom automatique (Auto Zoom) dans le menu des canaux (CHANNELS) est activée (On).

- Marche-Arrêt** : Pour mettre en marche et arrêter le téléviseur.
- Sélection rapide des entrées** : Pour choisir une autre source vidéo connectée au téléviseur.
- Touches numériques** : Pour saisir les numéros de canaux.
- ENTRÉE** : Pour saisir un numéro de sous-canal numérique (p. ex. 4.1).
- ENTRÉE** : Pour confirmer les sélections ou modifications.
- MENU** : Pour afficher le menu d'écran.
- QUITTER** : Pour fermer le menu d'écran.
- ENTRÉE** : Pour accéder à la liste des sources d'ENTRÉE.
- LISTE DES CANAUX** : Pour afficher la liste des canaux.
- Volume** : Pour modifier le volume.
- ARRÊT DIFFÉRÉ** : Pour régler l'arrêt différé.
- ZOOM** : Pour modifier l'affichage de l'image sur l'écran.
- RAPPEL** : Pour revenir au canal précédent.
- Flèches** : Pour se déplacer dans les menus d'écran.
- Accueil** : Pour afficher le menu d'écran.
- INFO** : Pour ouvrir la bannière d'informations sur l'état du téléviseur.
- SOUS-TITRES CODÉS** : Pour activer ou désactiver les sous-titres codés.
- FAVORIS** : Pour afficher la liste des canaux favoris.
- SOURDINE** : Pour mettre le son en sourdine.
- Canal** : Pour modifier le canal du téléviseur.
- IMAGE** : Permet de sélectionner le mode vidéo.
- MTS/SAP** : Pour parcourir les modes audio mono, stéréo et trame sonore secondaire (SAP) pour les programmes analogiques.
- AUDIO** : Permet de sélectionner le mode audio.
- Commandes InLink** : Pour contrôler les périphériques HDMI-CEC connectés au téléviseur.

Programmation de la télécommande

Pour programmer la télécommande universelle afin qu'elle fonctionne avec ce téléviseur Insignia neuf, se référer au tableau ci-dessous pour les codes les plus courants. En cas de difficultés pour programmer la télécommande ou pour rechercher un code de télécommande différent, aller sur le site www.insigniaproducts.com/remotecodes pour recueillir l'information la plus récente sur les codes de télécommande.

Télécommandes universelles		Codes des téléviseurs pour télécommande universelle										
One for All	Philips	RCA	Sony	Cablevision	Charter	Comcast	Cox	DirectTV	Dish Network	Time Warner	Tivo	Verizon
0054	0198, 0490	135	068, 069, 078, 096, 100, 164, 168, 229, 026	068, 069, 078, 096, 100, 164, 168, 229, 026	2002, 1204, 1423, 1517, 0171, 1963, 0463, 1463, 0842, 1326, 167, 415, 424, 450, 456, 461, 507, 523, 567, 577, 586	10171, 11204, 11326, 11463, 11517, 11641, 11780, 11785, 11892, 11963, 12002	1326, 1463	10171, 11204, 11326, 11517, 11564, 11641, 11963, 12002	720	400, 450, 461, 456, 10463, 1463, 0463	0091	0198, 0490

Mise en marche du téléviseur pour la première fois

- Brancher le cordon d'alimentation du téléviseur à celui-ci et sur une prise secteur puis appuyer sur (marche-arrêt). L'écran *Choose your Menu Language* (Choix de la langue des menus) s'affiche.
- Appuyer sur ▲ ou ▼ pour mettre en surbrillance une langue, puis sur ENTER (Entrée). L'écran *Choose Your Time Setting* (Choix de l'heure) s'affiche avec **Mode** en surbrillance.
- Appuyer sur ◀ ou ▶ pour sélectionner **Auto** ou **Manual** (Manuel), puis appuyer sur ENTER (Entrée). Si **Auto** est sélectionné, la date et l'heure sont réglées automatiquement à partir du signal numérique de télévision. Si **Manual** est sélectionné, il est possible de régler manuellement la date et l'heure. Appuyer sur ENTER (Entrée).
- Appuyer sur ▲ ou ▼ pour mettre en surbrillance le mode à la maison (**Home mode**) ou le mode commercial (**Retail mode**), puis appuyer sur ENTER (Entrée). Si **Retail Mode** est sélectionné, un message de confirmation de la sélection s'affiche. Sélectionner **Yes** (Oui) ou **No** (Non). **Retail Mode** n'est pas un mode permettant d'économiser l'énergie.
- Appuyer sur ▲ ou ▼ pour mettre en surbrillance **Antenna** (Antenne), **Cable** (Télévision câblée) ou **Satellite Box** (Récepteur satellite), puis appuyer sur ENTER (Entrée).
 - Si l'option **Antenna** a été sélectionnée, le téléviseur recherche les canaux disponibles. Ceci peut prendre plusieurs minutes.
 - Si **Cable** est sélectionné, un message demande si un récepteur câble est connecté.
 - Sélectionner **No** (Non) si aucun récepteur câble n'est connecté. Le téléviseur recherche les canaux disponibles. Ceci peut prendre plusieurs minutes.
 - Sélectionner **Yes** (Oui) si un récepteur câble est connecté. Un message demande comment le récepteur câble est connecté au téléviseur :
 - Sélectionner **AV, Component** (Composantes) ou **HDMI**, si un de ces câbles a été utilisé pour connecter le récepteur câble au téléviseur. Prendre connaissance du message, puis appuyer sur ENTER pour fermer l'assistant.
 - Sélectionner **Coaxial** si le récepteur câble est connecté au téléviseur à l'aide d'un câble coaxial. Prendre connaissance du message, puis appuyer sur ENTER pour commencer la recherche des canaux (uniquement les canaux VHF).
 - Si **Satellite Box** (Récepteur satellite) a été sélectionné, un message demande comment le récepteur satellite est connecté au téléviseur :
 - Sélectionner **AV, Component** (Composantes) ou **HDMI**, si un de ces câbles a été utilisé pour connecter le récepteur satellite au téléviseur. Prendre connaissance du message, puis appuyer sur ENTER pour fermer l'assistant.
 - Sélectionner **Coaxial** si le récepteur satellite est connecté au téléviseur à l'aide d'un câble coaxial. Prendre connaissance du message, puis appuyer sur ENTER pour commencer la recherche des canaux (uniquement les canaux VHF).



Garantie limitée d'un an

Voir le Guide de l'utilisateur en ligne ou aller sur le site www.insigniaproducts.com pour plus de détails.

Pour toute aide supplémentaire

Consultez le *Guide de l'utilisateur en ligne*! Ce guide complet inclut toutes les informations nécessaires, depuis les étapes de base aux fonctionnalités avancées. Le *Guide de l'utilisateur* n'est pas livré avec l'appareil, mais est disponible en ligne.

Allez sur le site www.insigniaproducts.com, cliquez sur **Support & Service** (Assistance et service), saisissez le numéro de modèle dans le champ **Product Search** (Recherche du produit), puis cliquez sur **Search** (Recherche).

Allez sur notre **forum en ligne** sur le site www.insigniaproducts.com pour toutes informations utiles de la part des autres propriétaires de téléviseurs Insignia.

Nous sommes à votre disposition

www.insigniaproducts.com

Pour le service à la clientèle, appeler le : **877-467-4289** (marchés américain et canadien)

Distribué par Best Buy Purchasing, LLC, 7601 Penn Avenue South, Richfield, MN 55423-3645 É.-U.
7601 Penn Avenue South, Richfield, MN É.-U. 55423-3645

© 2012 BBY Solutions, Inc.

Tous droits réservés. INSIGNIA est une marque de commerce de BBY Solutions, Inc. Déposée dans certains pays. Tous les autres produits et noms de marques sont des marques de commerce appartenant à leurs propriétaires respectifs.

NOUS SOMMES POUR L'ÉCOLOGIE!

Le *Guide de l'utilisateur* n'est pas livré avec l'appareil, mais est disponible en ligne. Allez sur le site www.insigniaproducts.com, cliquez sur **Support & Service** (Assistance et service), saisissez le numéro de modèle dans le champ **Product Search** (Recherche du produit), puis cliquez sur **Search** (Recherche).

